

引抜成形品

モイショウ

冷間引抜成形品

アングル・チャンネル・Tバー

形状・寸法御案内



株式会社

モイショウ



金属精密加工の冷間引抜品です。

どんなに少ない数でも、承ります。

材 質	は	SS-400	です。
コーナ	ーは	シャープ	です。
直 角 度	は	±1°	です。
表面あ	らさは	12S程度	です。
曲 り	は	ご指定により0.2mm~0.3mm	におとりします。
長 さ	は	3m~4m	です。

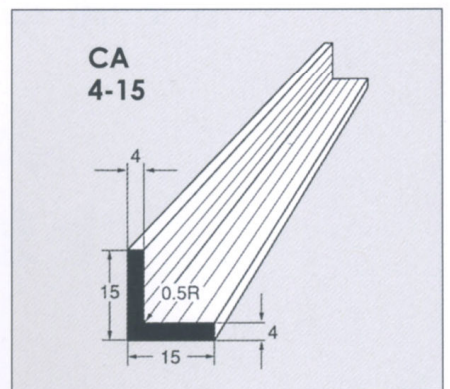
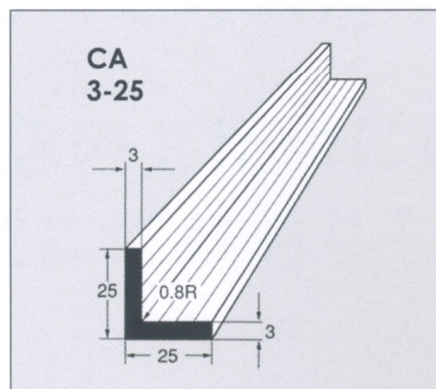
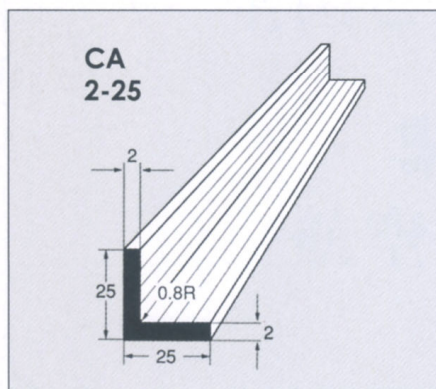
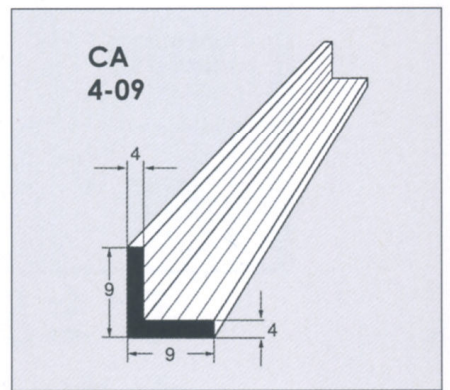
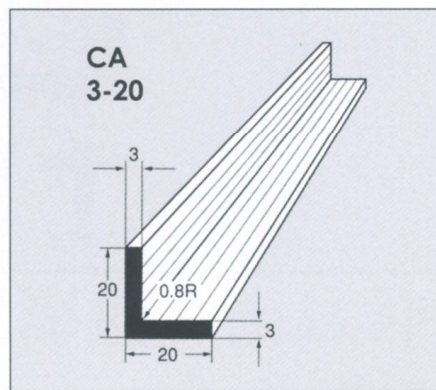
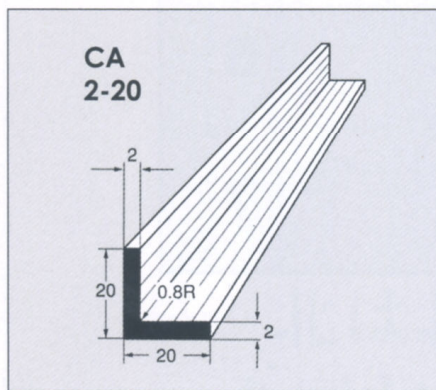
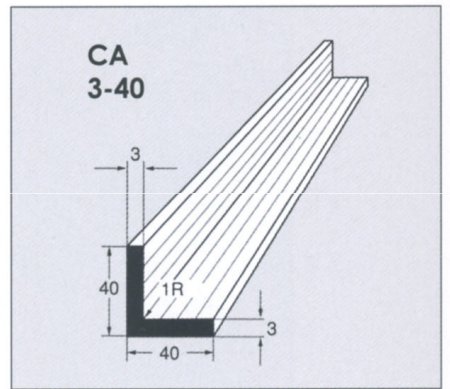
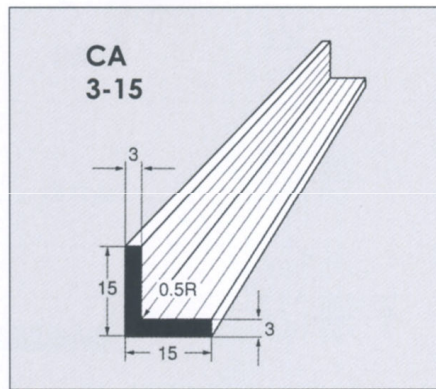
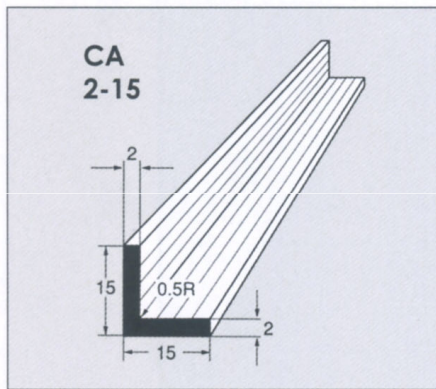
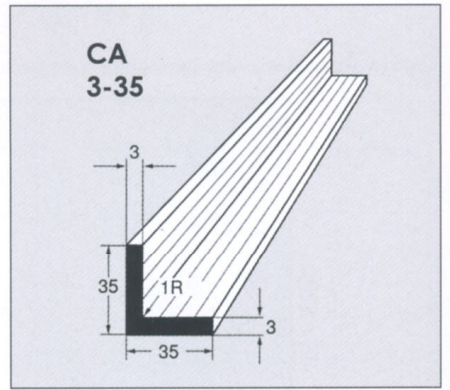
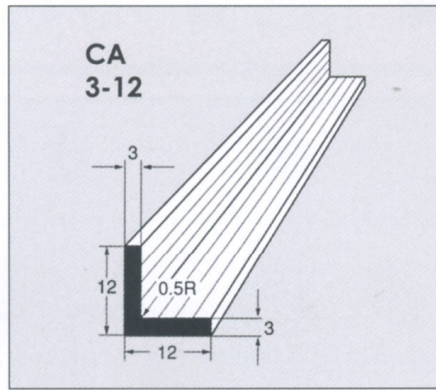
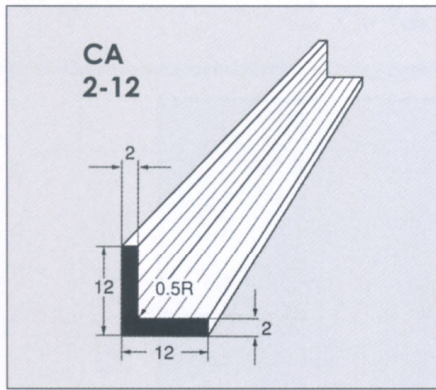
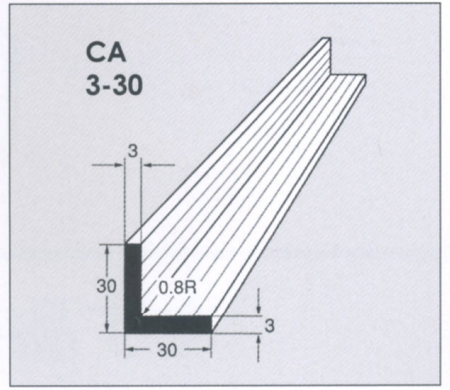
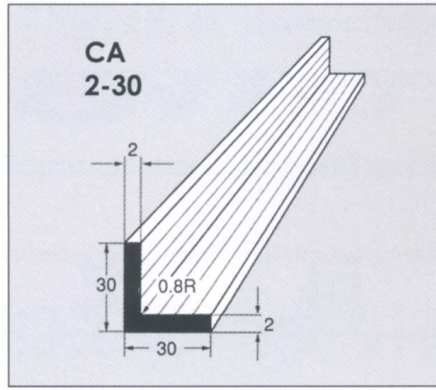
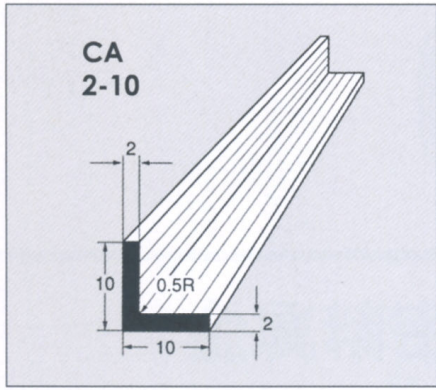
※その他ご指定長さでの切断も承ります。

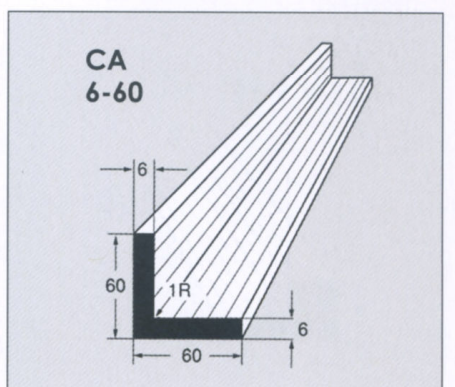
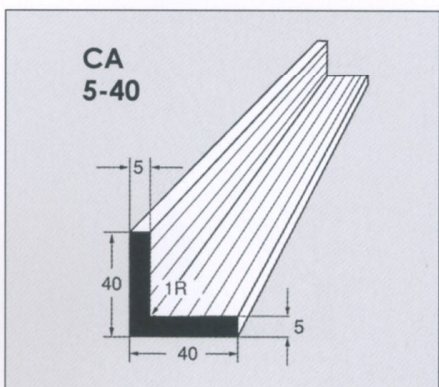
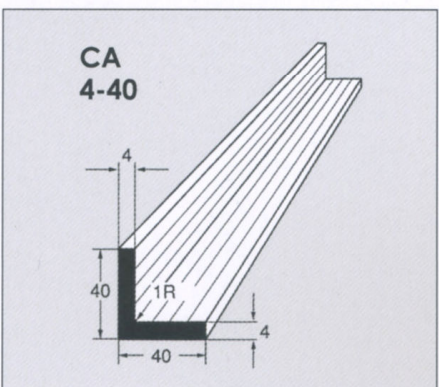
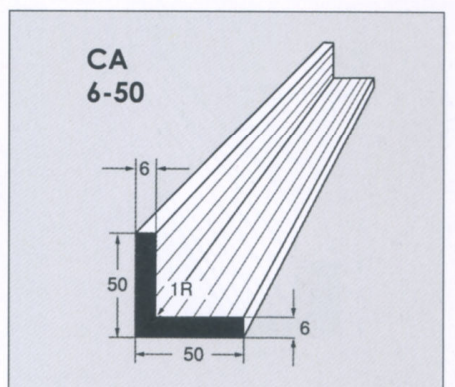
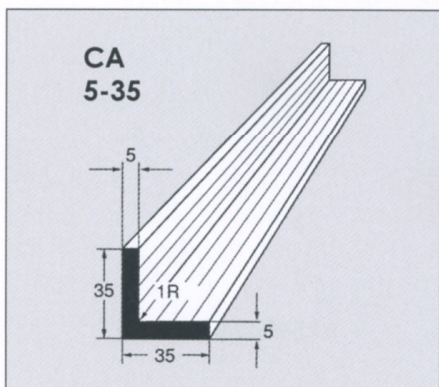
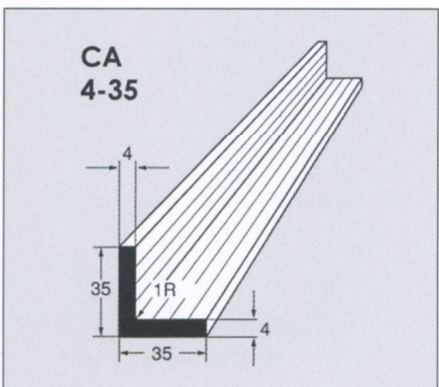
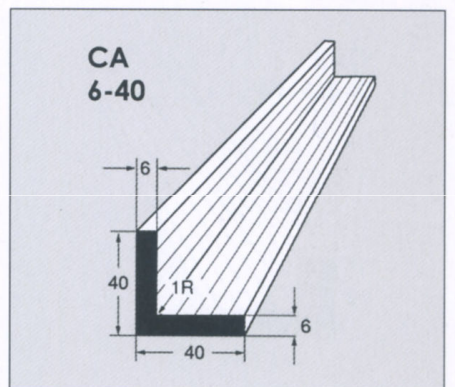
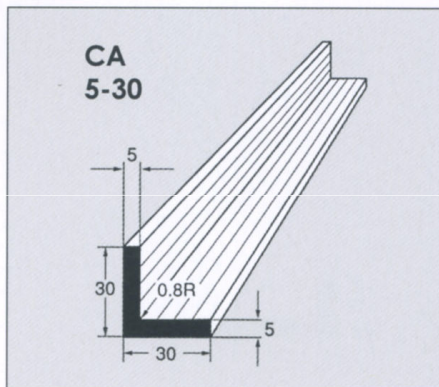
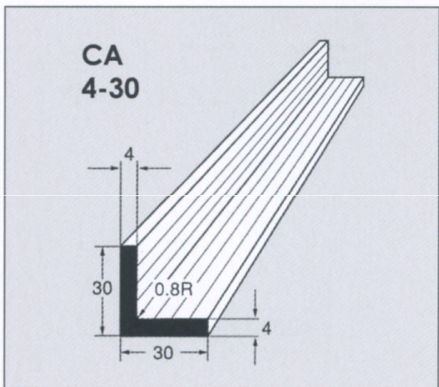
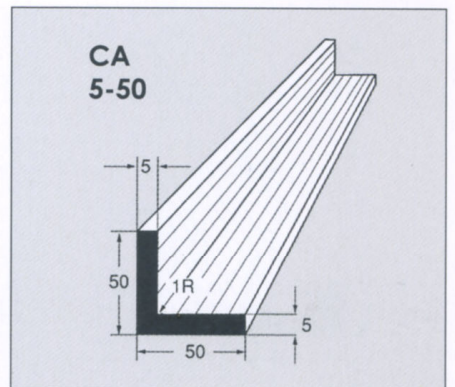
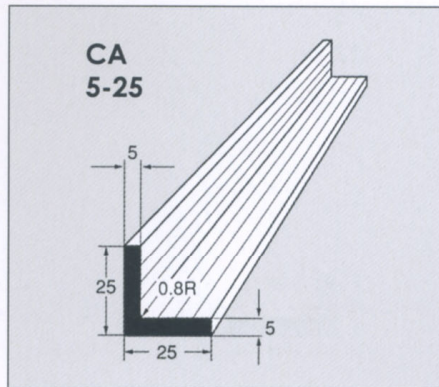
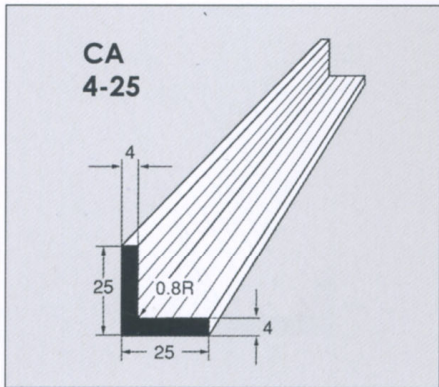
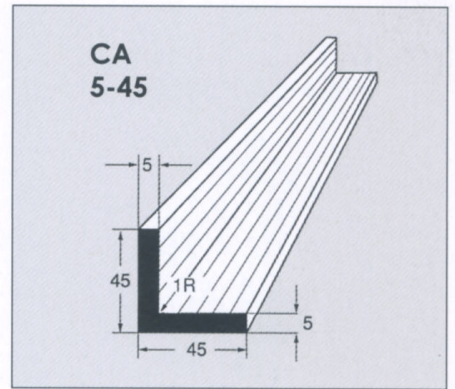
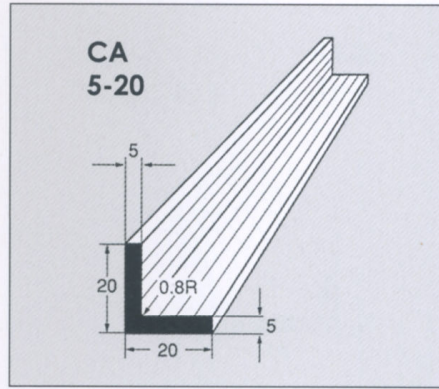
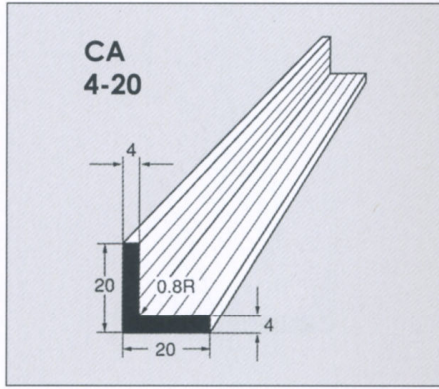
すべて在庫があります。

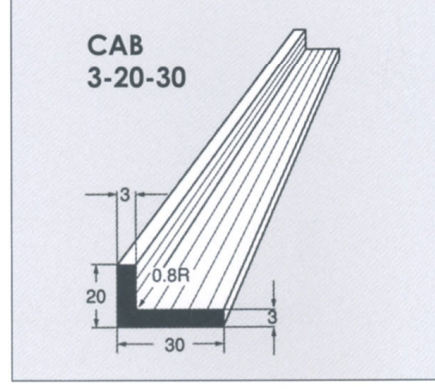
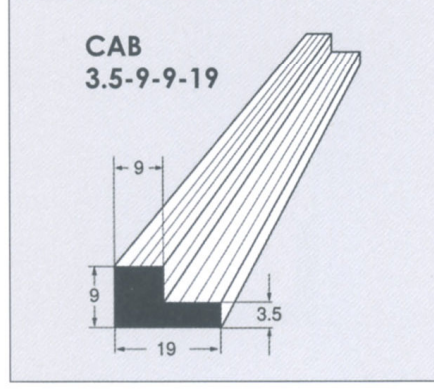
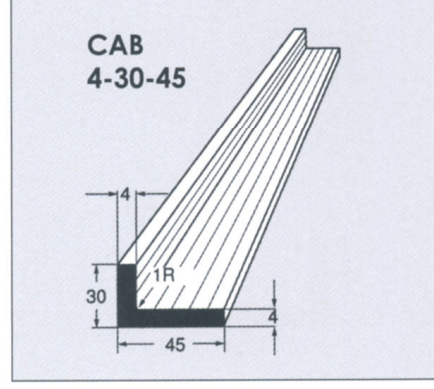
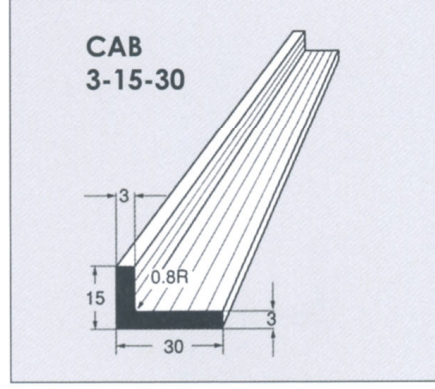
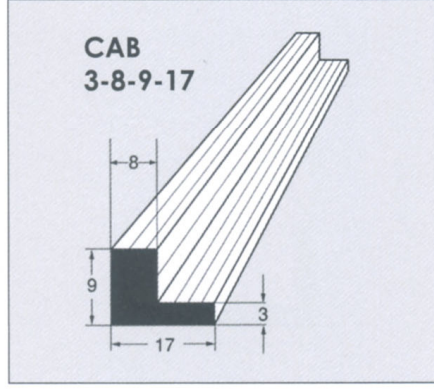
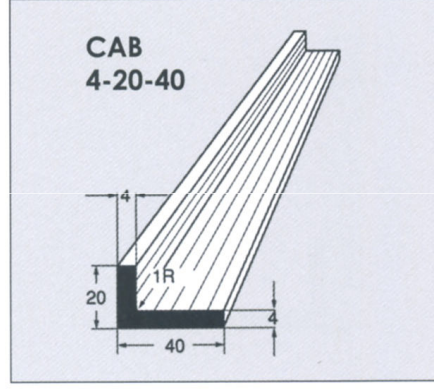
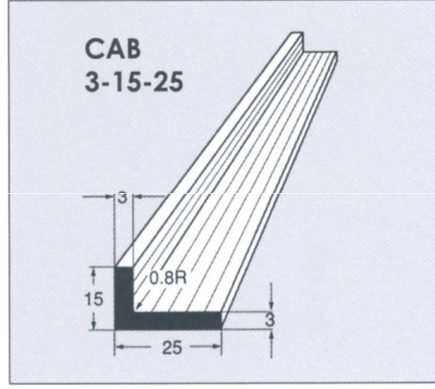
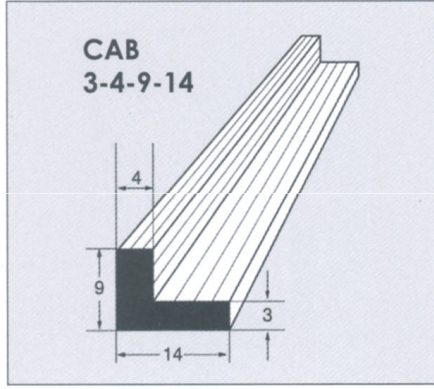
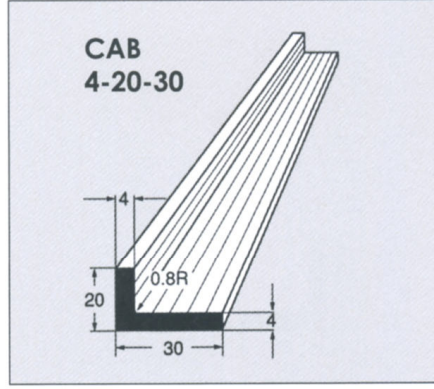
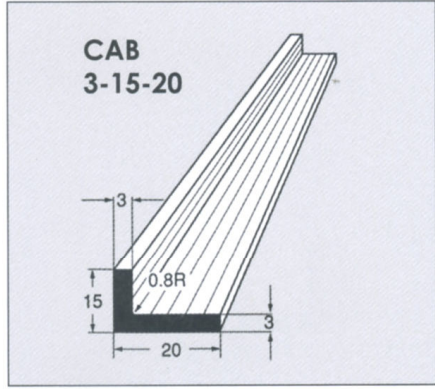
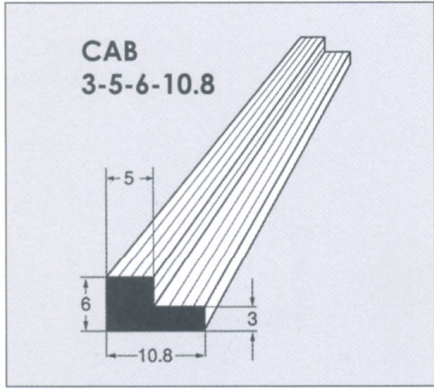
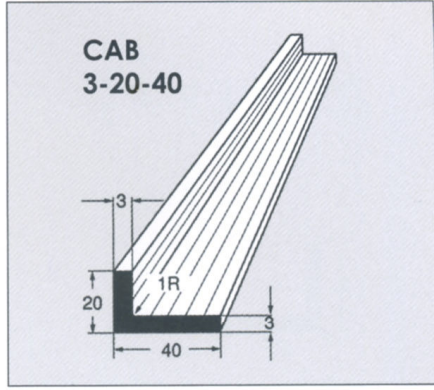
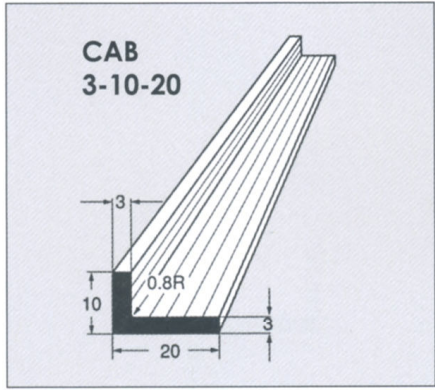
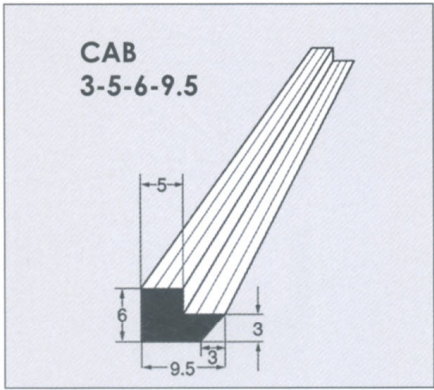
2~3本でもお届けします。

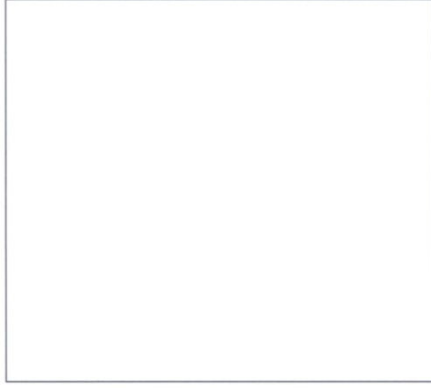
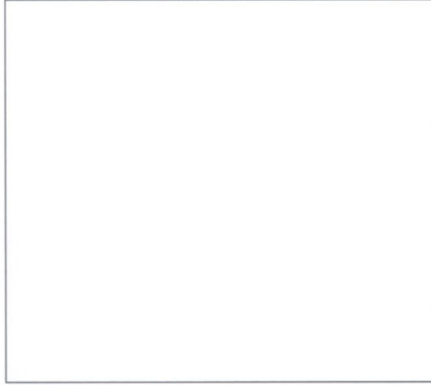
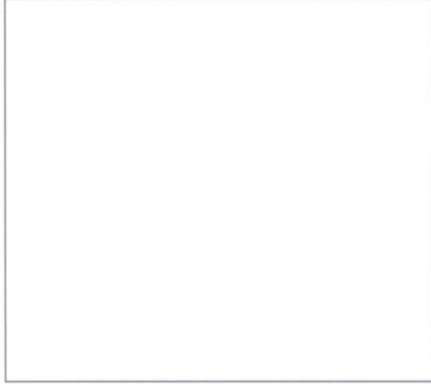
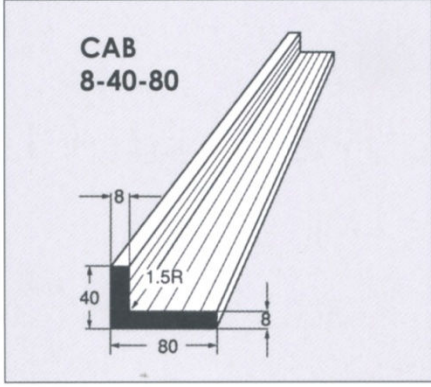
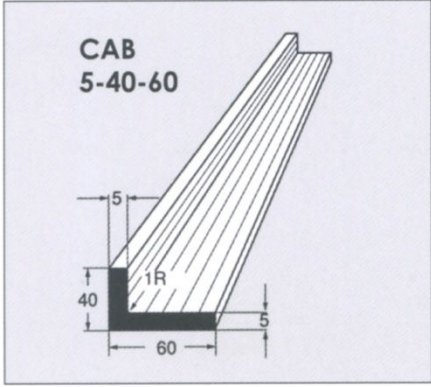
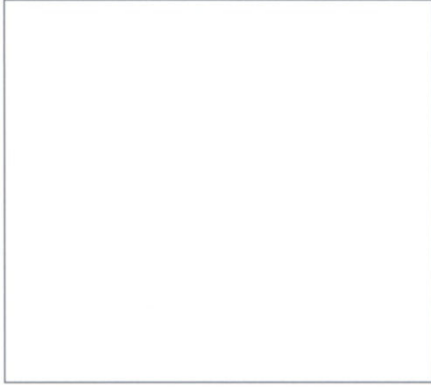
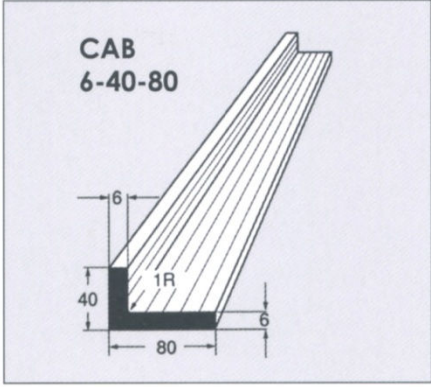
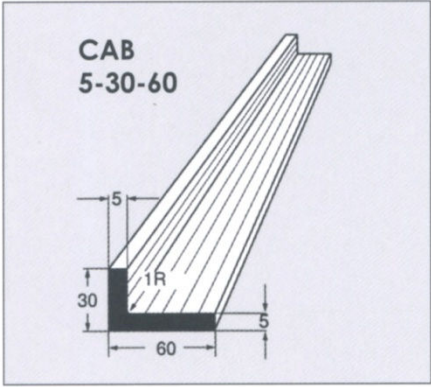
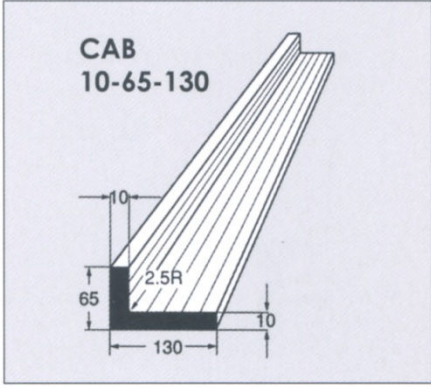
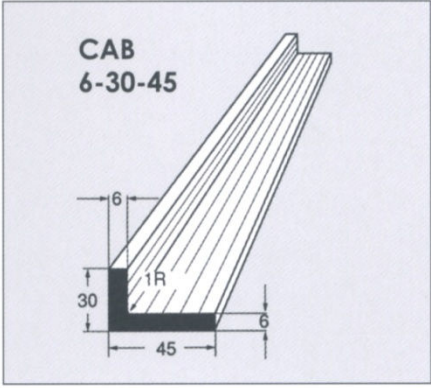
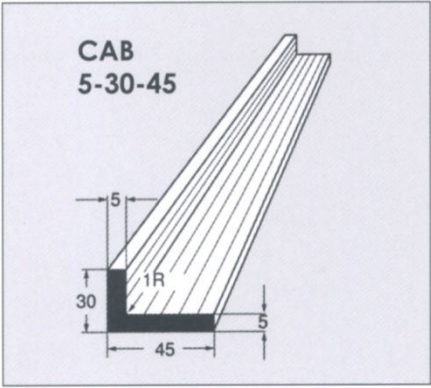
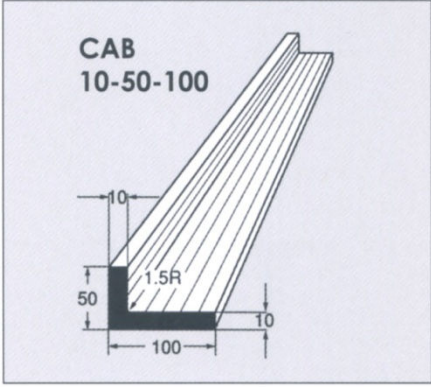
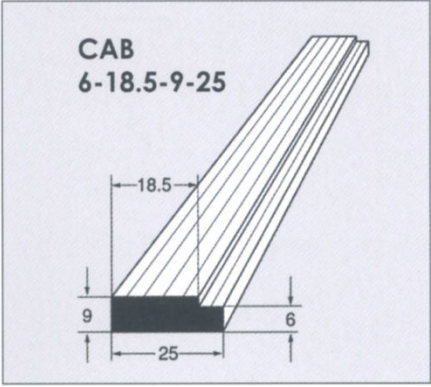
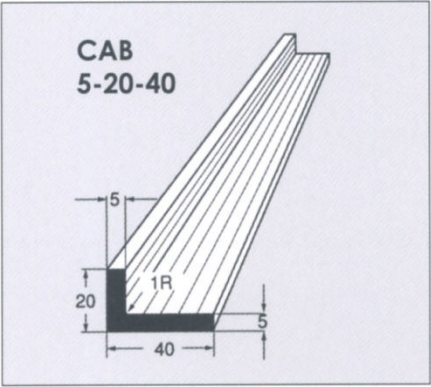
北は北海道、南は沖縄まで
全国どこへでもお送りします。

緊急のご用命には、
航空便にてお送りします。

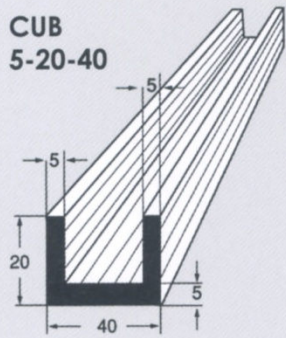




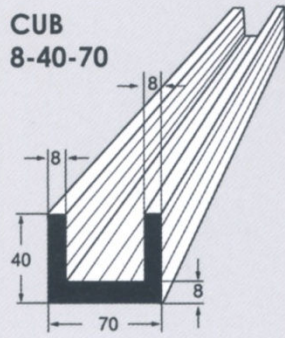




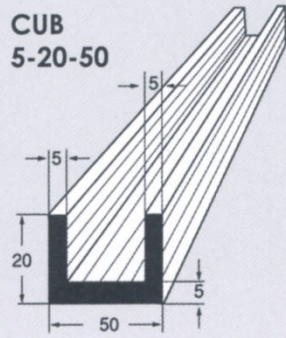
**CUB
5-20-40**



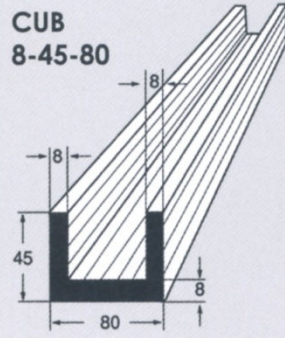
**CUB
8-40-70**



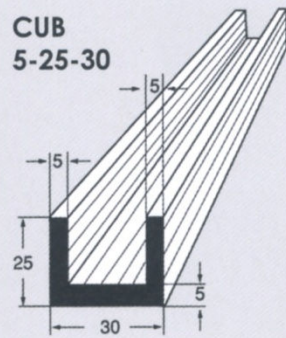
**CUB
5-20-50**



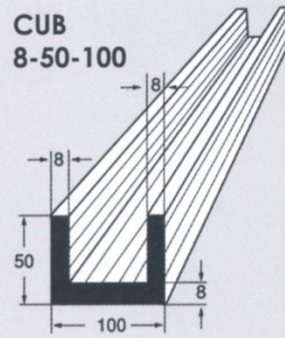
**CUB
8-45-80**



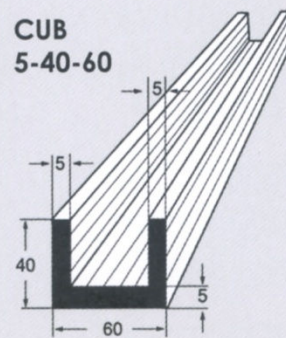
**CUB
5-25-30**



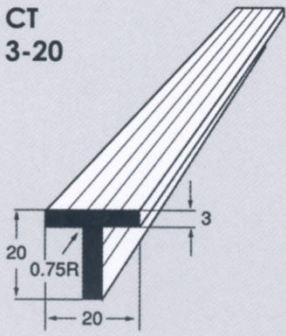
**CUB
8-50-100**



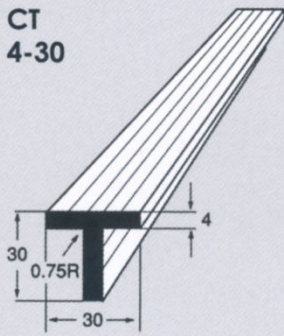
**CUB
5-40-60**



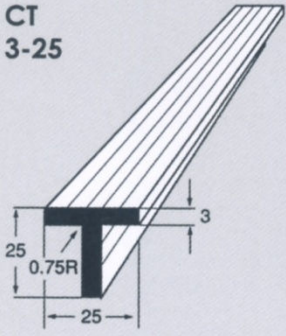
CT
3-20



CT
4-30



CT
3-25



CT
4-35

